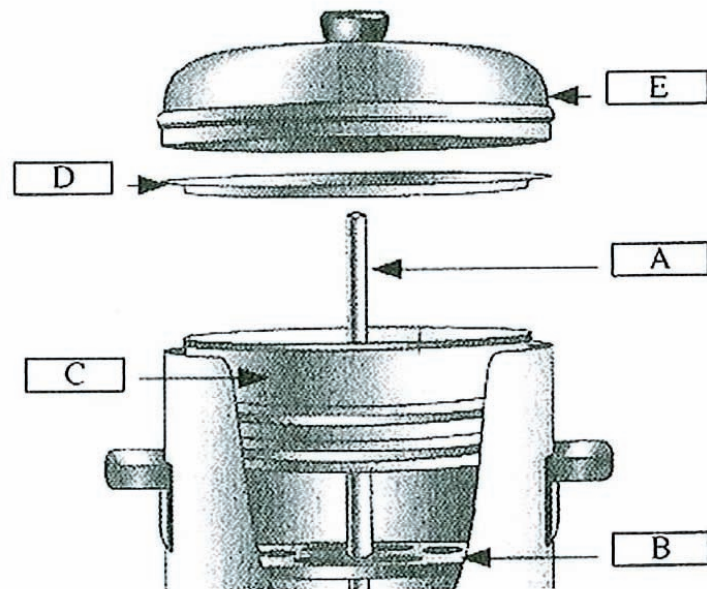
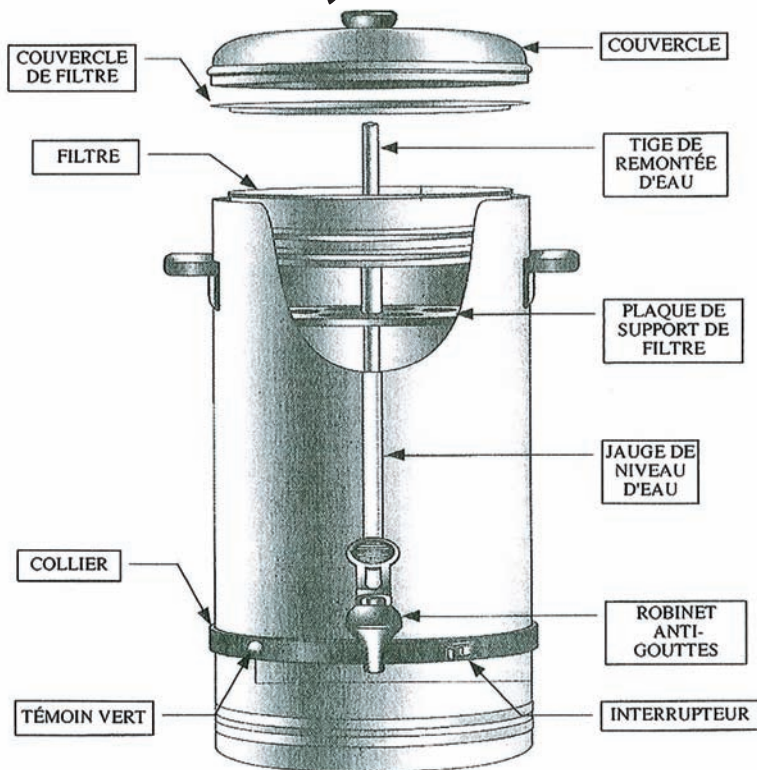


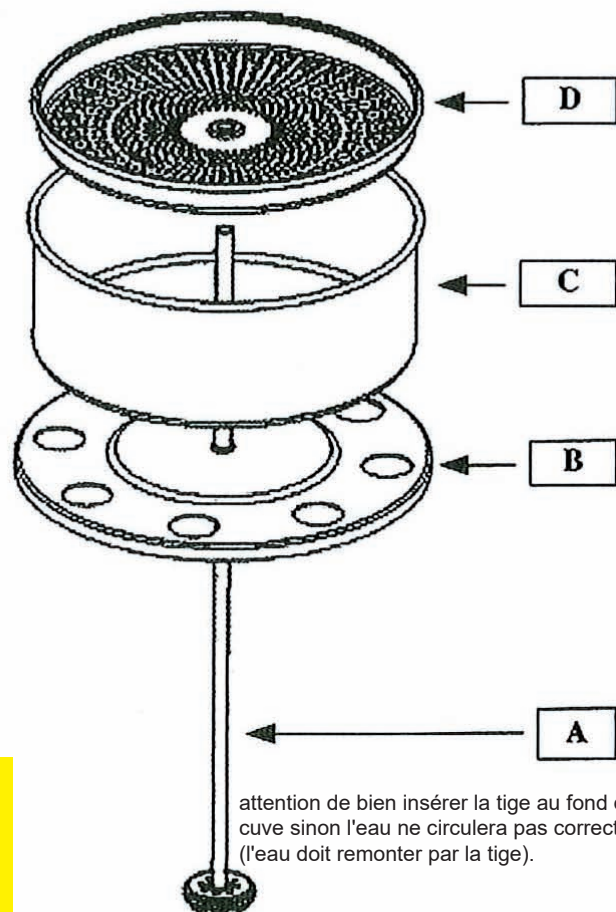
Deforest



La production minimale correspond à la moitié de la capacité totale de la cafetière.

MONTAGE

- 1) Remplir la cuve avec de l'eau froide.
- 2) Installer dans la cuve, la tige de remontée d'eau (A)
- 3) Installer la plaque de support de filtre (B), les rebords extérieurs orientés vers le bas.
- 4) Remplir le filtre (C) de la quantité de café souhaitée et refermer celui-ci à l'aide de son couvercle (D).
- 5) Installer le filtre complet dans la cuve.
- 6) Refermer la cafetière à l'aide de son couvercle.
- 7) Appuyer sur l'interrupteur marche/arrêt (position I).



attention de bien insérer la tige au fond de la cuve sinon l'eau ne circulera pas correctement (l'eau doit remonter par la tige).

ATTENTION !

**Tenez compte du temp de chauffe de l'eau.
Allumez min. 2h avant de pouvoir servir.
La machine doit être rendue cuve et filtre vides.**

Quand il ne reste que 3 tasses ou que la jauge est proche de zéro, il faut éteindre l'appareil et le débrancher.